

# Ultimate PAVILJONKI • PAVILJONG

• **Ultimatemarket.com on Pohjoismaiden johtava pihapiirirakennusten toimittaja. Suurten valmistussarjojen ansiosta hintatasomme on parhaimmillaan vain puolet yleisestä hintatasosta.**

Ultimate Paviljonki ei ole pelkkä huvimaja vaan perinteisen edustava ja tyylikäs pihapiirirakennus, joka sopii monipuoliseen käyttöön ympärivuotisesti.

Paviljonki on paikka, jossa voit viihtyä rauhallisesti rupertellen parhaan ystäväsi kanssa tai viettää pihapiirikekkereitä isommankin joukon kesken. Voit myös valita paviljongiin monipuolisen grillauslaitteen sekä huuvan ja piipun. Tämän ansiosta saat Ultimate paviljongista vieläkin monipuolisemman viihtymiskeskuksen.

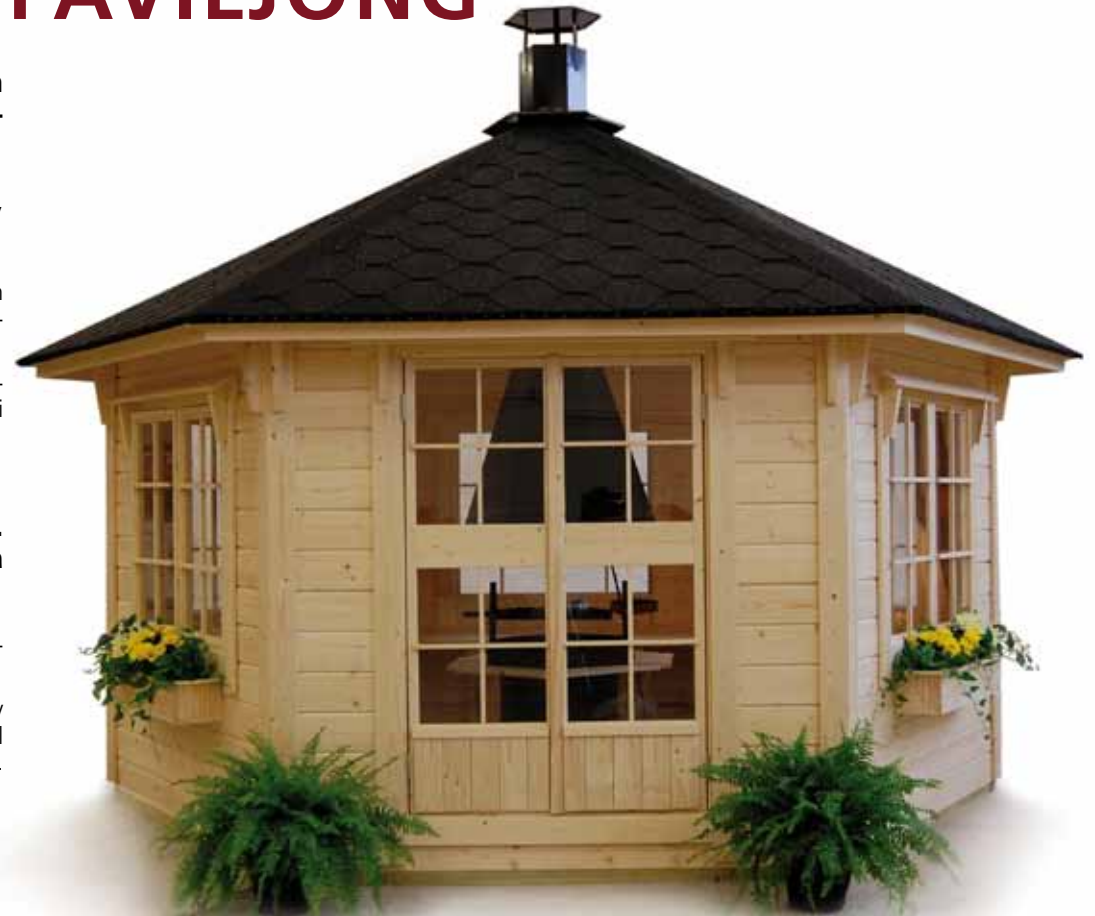
Paviljongin isot ikkunat antavat avaruuden tunteen samalla kun ne tuovat luonnon osaksi koko viihtymiskokonaisuutta. Pariovet ja riittävä korkeus lisäävät tilan tunnetta. Viihtymisen ja seurustelun lisäksi Ultimate Paviljonki sopii erinomaisesti myös majoitus ja varastointikäyttöön.

• **Ultimatemarket.com är Nordens ledande leverantör av gårdsbyggnader. På grund av stora volymer kan vi offerera paviljongen till nästan halva priset.**

Ultimate Paviljongen är inte enbart ett lusthus utan en traditionellt representativ och stilig gårdsbyggnad med mångsidiga bruksmöjligheter året runt.

Paviljongen är en plats där du kan trivas och småprata med din bästa vän eller hålla trädgårdsparty även med ett större sällskap. Om du vill kan du också utrusta din paviljong med en mångsidig grill samt huva och skorsten. Tack vare detta kan du göra din paviljong till en ännu mångsidigare mysplats.

Paviljongens stora fönster bidrar till känslan av rymd samtidigt som de släpper in naturen som en del av trivselhelheten. Pardörrarna och tillräcklig höjd ökar känslan av rymd. Förutom till trivsel och gemenskap lämpar sig Ultimate paviljongen även för logi- och förrådsbruk.



## TEKNISET TIEDOT

- kuusikulmainen
- halkaisija 3,80 m
- korkeus 2,80 m
- pariovet ikkunalla
- ikkunat viidellä seinällä, yksi ikkunoista avattava
- materiaalina kuusi, A-luokka
- seinät höylähirttä, 40 x 145
- katto leveää paneelia, 19 x 145
- musta palahuopakate vakiona

- 3 - 5 nukkumapaikkaa tai vaihtoehtoisesti 15-20 istumapaikkaa.

## TOIMITUSSISÄLTÖ

- Paviljonki toimitetaan asiakasta lähinnä olevaan kuljetusliikkeen terminaaliin täydellisenä.
- Lisätilauksesta saatavissa monipuolinen grilli, huuva ja piippu.

Pidätämme oikeuden teknisiin muutoksiin.

## LEVERANSINNEHÄLL

- sexkantig
- diameter 3,80 m
- höjd 2,80 m
- dubbeldörr med höga fönster
- enkla stora fönster på fem väggar var av ett öppningsbart
- tillverkad av gran
- väggar av 40 x 145 mm spontad stockplank
- Taket av bred panel 19 x 145
- svart shingel takpapp som standard

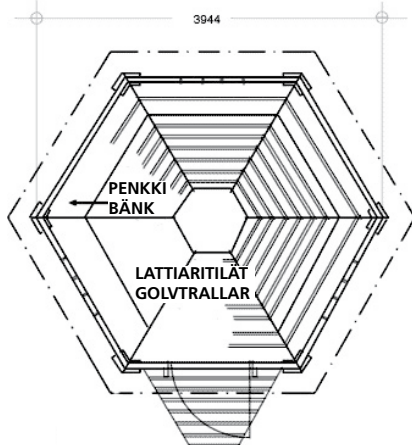
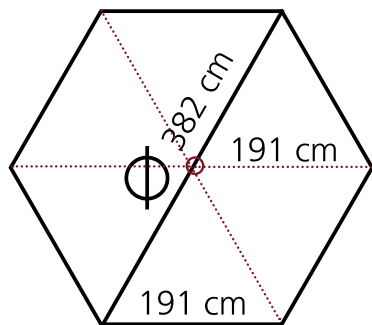
- 3-5 sovplatser eller 15-20 sittplatser

## LEVERANSINNEHÄLL

- Paviljongen levereras till närmaste terminal.
- Som tillägsbeställning fås en mångsidig grill, huva och skorsten.

Vi förbehåller oss rätten till förändringar.

## PERUSTAN TEKO-OHJEET • ANVISNINGAR FÖR ATT GRUNDA FUNDAMENTET



### Kevyt perustus:

#### hiekkä, sora tai kivituhka

Peltinen tai muovinen ilmanottoputki (halkaisija 15 cm) upotetaan perustukseen. Toinen pää grillin alle, toinen ulos.

### Betonilaattaperustus

Asenna puutappi keskelle oletettua laattaa. Kiinnitä tappiin 191 cm pitkä naru; sitä pyörittämällä saat merkattua kaikki kuusi kulmaa, käyttäen apuna 191 cm pitkää mittalautaa.

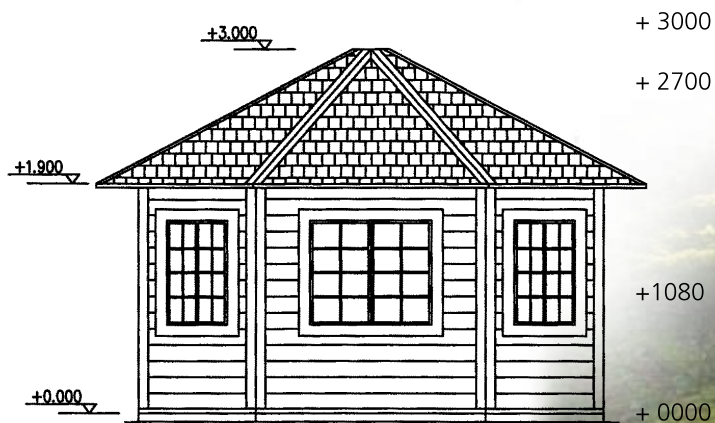
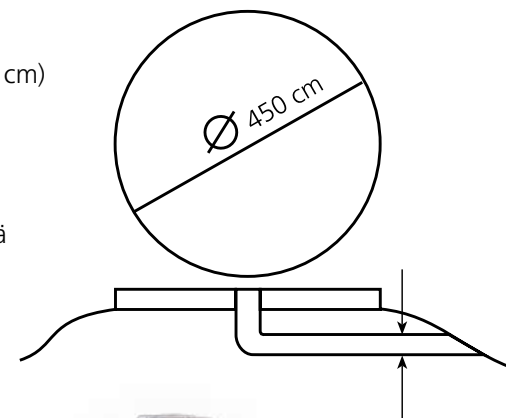
### Lätt fundament:

#### sand, grus eller stenaska

Luftin tagningsrör av plåt eller plast (diameter 15 cm) sätts in i fundament. Ena ändan under grillen, den andra ut.

### Grund av betongplattor

Montera en trätapp i mitte av den antagna plattan. Fäst ett 191 cm långt snöre vid tappen. Genom att föra snöret runt kan du märka upp alla sen hörn genom att använda en 191 cm lång måttstock.



4/2016

ultimatemarket.com